



**SCANIAS KONCEPTSKÅP
RESERVDELSKATALOG**

**SCANIAN KONSEPTIKORI
VARAOSALUETTELO**

**SCANIA CONCEPT VAN BOX
SPARE PART LIST**

2011/2

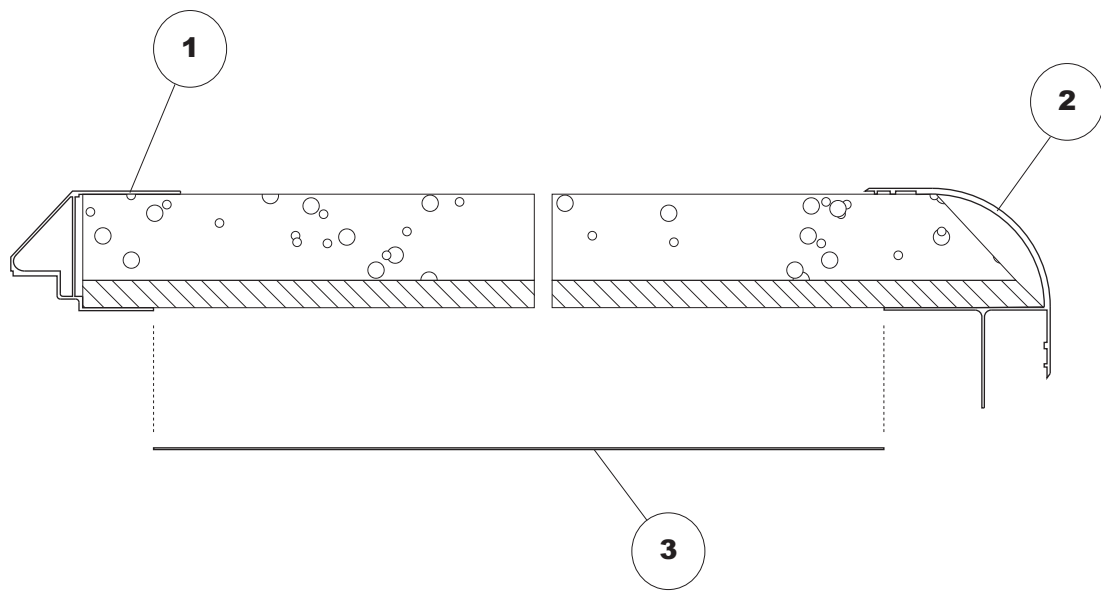
NÄRKO

**after
sales**

Framstam

Etuseinä

Head Board



1

W = 2550 02 0015 586

W = 2600 02 0015 599

Pos	St	Benämning	Reservdelsnummer
1	1	Vänster framhörnprofil L = 2796	1020 403 750
2	1	Höger framhörnprofil L = 2780	9270 001 401
3	1	Sparkplåt för ytterbredd = 2550 mm 600 X 2320	3764 006 431
		Sparkplåt för ytterbredd = 2600 mm 600 X 2370	3764 006 432

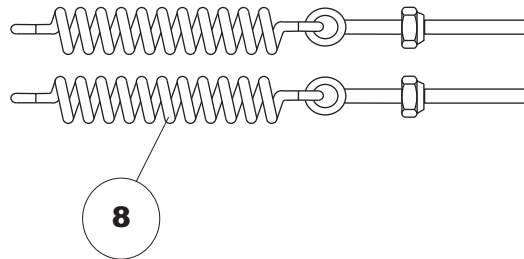
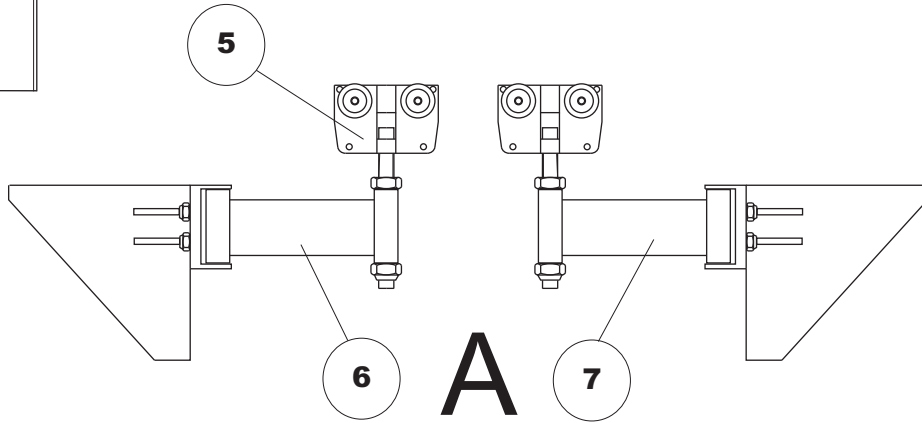
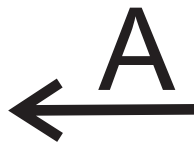
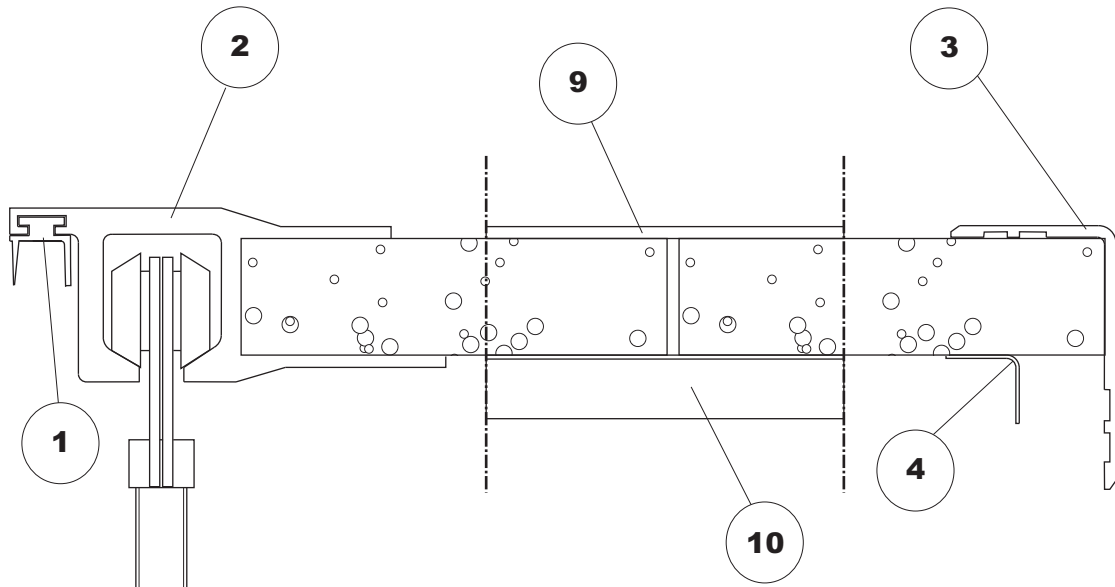
Pos	Lkm	Nimitys	Varaosanumero
1	1	Vasen etukulmaprofiili L = 2796	1020 403 750
2	1	Oikea etukulmaprofiili L = 2780	9270 001 401
3	1	Potkupelti, ulkoleveys = 2550 mm 600 X 2320	3764 006 431
		Potkupelti, ulkoleveys = 2600 mm 600 X 2370	3764 006 432

Pos	Qnt	Name	Spare Part Number
1	1	Left corner profile L = 2796	1020 403 750
2	1	Right corner profile L = 2780	9270 001 401
3	1	Protect. plate, Box width = 2550 mm 600 X 2320	3764 006 431
		Protect. Plate Box width = 2600 mm 600 X 2370	3764 006 432

Tak

Katto

Roof



3

Pos	St	Benämning	Reservdelsnummer
1	1	Gummitätning L = 7500	1050 502 883R
2	1	Takkantprofil dörrsida L = 7525, enl. chassie nr.	1020 403 741
3	1	Höger takkantprofil, yttre L= 7391	1020 403 570R
4	1	Höger takkantprofil, inre L = 7157	1020 410 340
5	2	Bärvagn för sidodörrar	3154 004 321
6	1	Bärarm för sidodörrar, bakre	9160 001 901
7	1	Bärarm för sidodörrar, främre	9160 001 902
8	1	Fjäder	2150 105 900R
9	1	Främre takkantprofil, ytter	1020 403 733
10	1	Främre takkantprofil, inner	1020 403 595

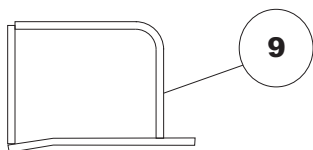
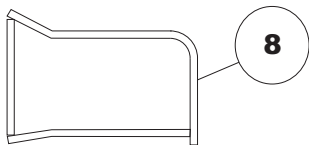
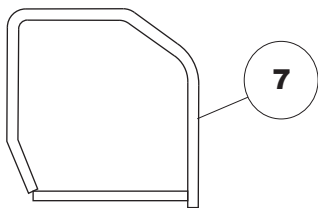
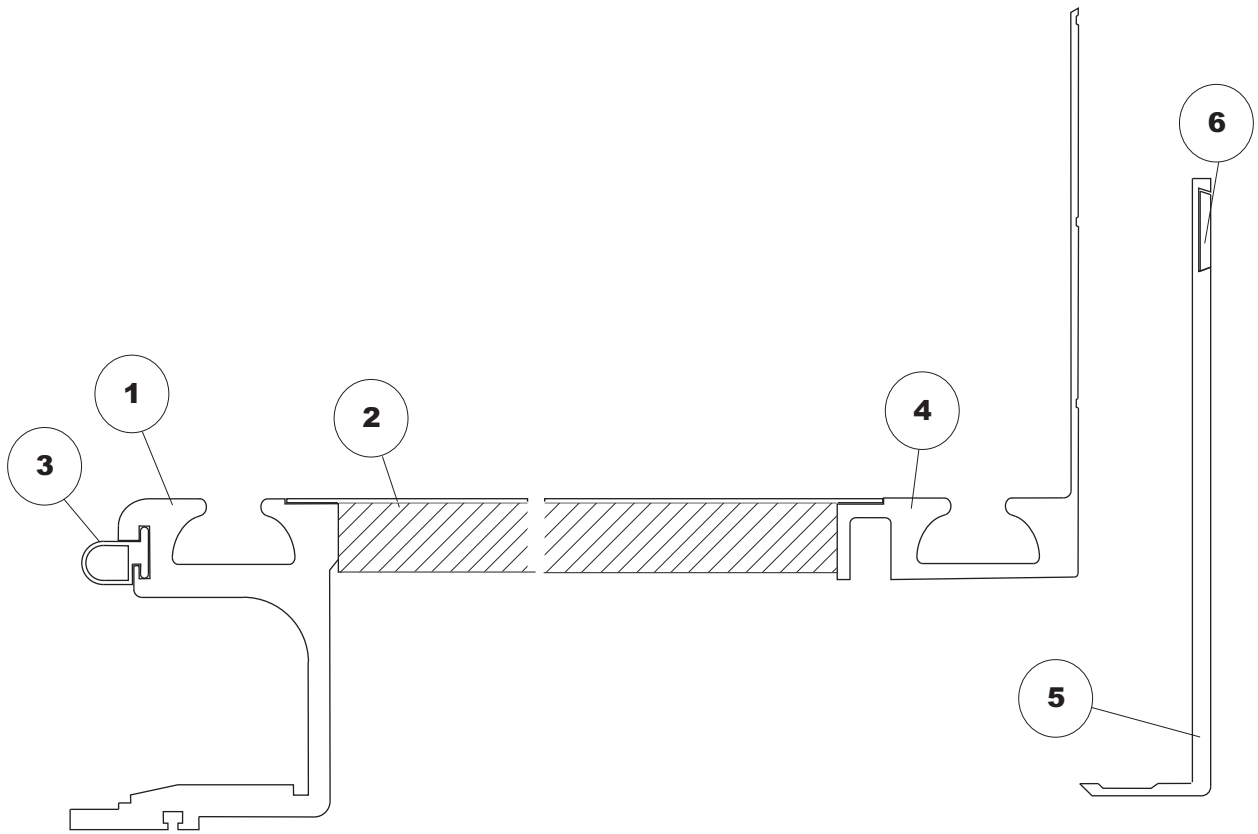
Pos	Lkm	Nimitys	Varaosanumero
1	1	Kumitiiviste L = 7500	1050 502 883R
2	1	Kattoreunaprof. P = 7525 valm.numeron mukaan	1020 403 741
3	1	Oikea kattoreunaprofiili, ulko L= 7391	1020 403 570R
4	1	Oikea kattoreunaprofiili, sisä L = 7157	1020 410 340
5	2	Kantovaunu	3154 004 321
6	1	Kantovarsi, taka	9160 001 901
7	1	Kantovarsi, etu	9160 001 902
8	1	Jousi	2150 105 900R
9	1	Kattoreunaprofiili, etu ulko	1020 403 733
10	1	Kattoreunaprofiili, etu sisä	1020 403 595

Pos	Qnt	Name	Spare part number
1	1	Rubber sealing L = 7500	1050 502 883R
2	1	Roof edge profile L = 7525 by manufact. nr.	1020 403 741
3	1	Right roof edge profile, outer L= 7391	1020 403 570R
4	1	Right roof edge profile, inside L = 7157	1020 410 340
5	2	Door carrier	3154 004 321
6	1	Door carrier lever, rear	9160 001 901
7	1	Door carrier lever, front	9160 001 902
8	1	Spring	2150 105 900R
9	1	Roof edge profile, front outer	1020 403 733
10	1	Roof edge profile, front inside	1020 403 595

Golv

Lattia

Floor



Pos	St	Benämning	Reservdelsnummer
1	1	Golvkantprofil för dörrsida L = 7520	9280 000 701
2	1	Golv för ytterbredd 2550 mm	9060 005 113
		Golv för ytterbredd 2600 mm	9060 005 116
3	1	Gummitätning L = 7500	9270 003 802
4	1	Golvkantprofil för väggsida	9280 000 502
5	1	Yttre kantprofil	3263 007 071
6	1	Täckprofil, L = 4500 mm	1020 403 801
7	4	Låskam motstycke	3153 005 952
8	1	Låsfinger motstycke, fram	3153 005 941
9	1	Låsfinger motstycke, bak	9160 007 201

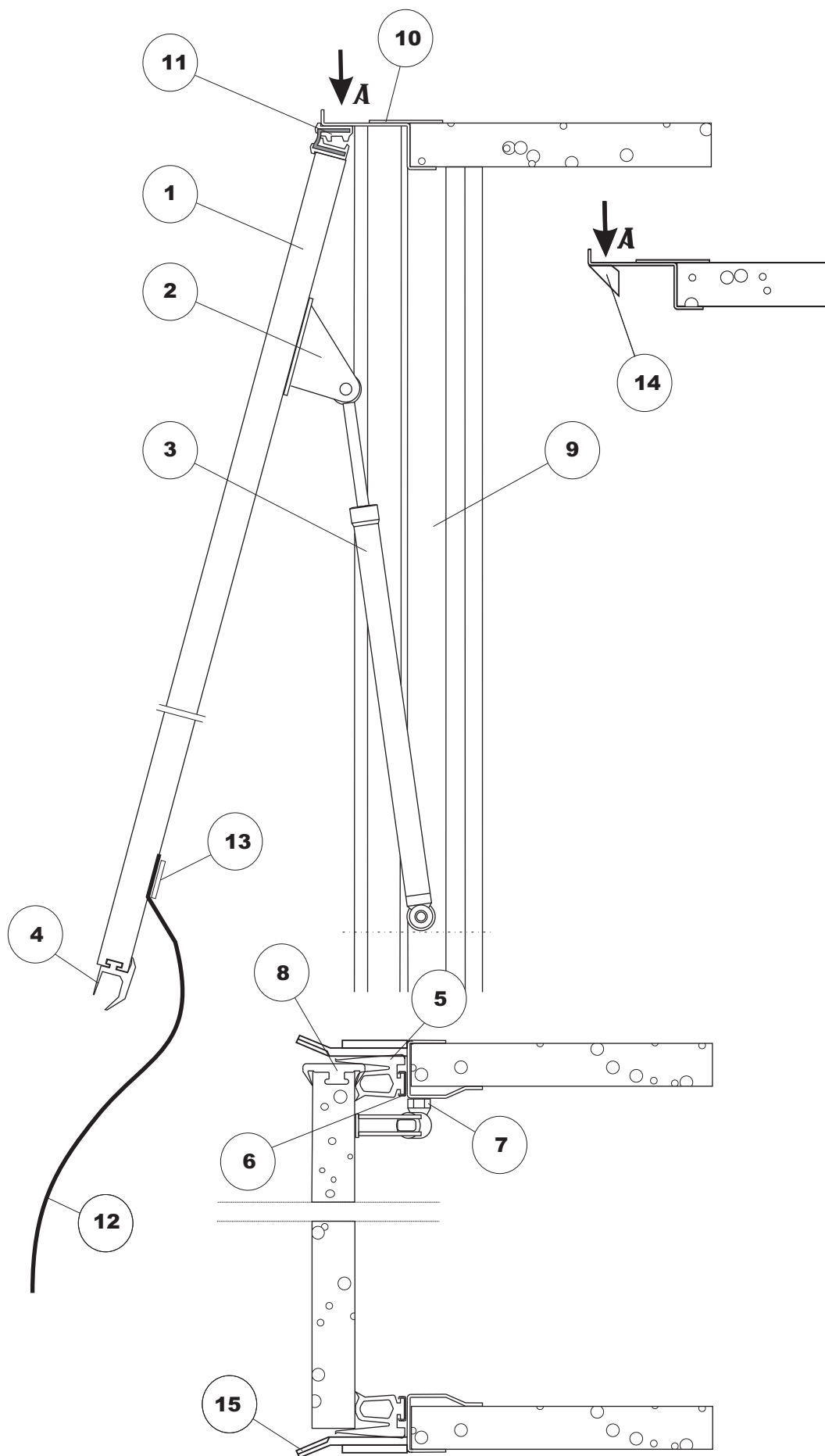
Pos	Lkm	Nimitys	Varaosanumero
1	1	Lattiareunaprofiili, ovisivu P = 7520	9280 000 701
2	1	Lattia, ulkoleveys 2550 mm	9060 005 113
		Lattia, ulkoleveys 2600 mm	9060 005 116
3	1	Kumitiiviste L = 7500	9270 003 802
4	1	Lattiareunaprofiili, seinäsivu	9280 000 502
5	1	Reunaprofiili, ulko	3263 007 071
6	1	Peitelistä, P = 4500 mm	1020 403 801
7	4	Ovilukon vastakappale	3153 005 952
8	1	Lukkosormen vastakappale, etu	3153 005 941
9	1	Lukkosormen vastakappale, taka	9160 007 201

Pos	Qnt	Name	Spare part number
1	1	Floor edge profile, door side L = 7520	9280 000 701
2	1	Floor, Box width 2550 mm	9060 005 113
		Floor, Box width 2600 mm	9060 005 116
3	1	Rubber sealing L = 7500	9270 003 802
4	1	Floor edge profile, Wall side	9280 000 502
5	1	Edge profile, outer	3263 007 071
6	1	Covering strip, L = 4500 mm	1020 403 801
7	4	Lock cam keeper	3153 005 952
8	1	Lock finger keeper, front	3153 005 941
9	1	Lock finger keeper, rear	9160 007 201

Vipplucka

Takaluukku

Rear Hinge Board



Vipplucka Takaluukku Rear Hinge Board

Pos	St	Benämning	Reservdelsnummer
1	1	Vipplucka för skåpbredd 2550 mm H=961 mm	9050 004 733
		Vipplucka för skåpbredd 2600 mm H=961 mm	9050 001 533
		Vipplucka för skåpbredd 2550 mm H=661 mm	9050 004 709
2	2	Fäste för gasfjäder	3154 001 041
3	2	Gasfjäder	2150 401 140R
4	1	Gummitätning L = 2600	1050 502 230R
5	2	Gummitätning L = 2765	1050 502 280R
6	2	C-skena för gummitätning L=2600	2200 402 365
7	2	Fäste för gasfjäder, nedre	3154 002 861
8	2	Gummitätning, L = 975 mm	1050 600 250
9	2	Bakhörn stolpe, L= 2785 vänster & höger	3764 004 672
10	1	Överkarm, ytterbredd 2550 mm / 2600 mm	3764 006 441
11	1	Gångjärnsprofil, L = 2600 mm	2360 200 630
12	1	Dragrem, L= 2400	2360 301 800R
13	1	Klämplåt för dragrem	9260 005 001
14	2	Stödplåt, överkarm	3764 006 721R
15	2	Sidostöd	9150 022 208

Pos	Lkm	Nimitys	Varaosanumero
1	1	Takaluukku, ulkoleveys 2550 mm K=961 mm	9050 004 733
		Takaluukku, ulkoleveys 2600 mm K=961 mm	9050 001 533
		Takaluukku, ulkoleveys 2550 mm K=661 mm	9050 004 709
2	2	Kaasujousen kiinnike	3154 001 041
3	2	Kaasujousi	2150 401 140R
4	1	Kumitiiviste L = 2600	1050 502 230R
5	2	Kumitiiviste L = 2765	1050 502 280R
6	2	Tiivisteen kiinityskisko L=2600	2200 402 365
7	2	Kaasujousen korvake	3154 002 861
8	2	Kumitiiviste, L = 975 mm	1050 600 250
9	2	Takakulmaprofiili, L= 2785 vasen ja oikea	3764 004 672
10	1	Yläpalkki, ulkoleveys 2550 mm / 2600 mm	3764 006 441
11	1	Saranaprofiili, P = 2600 mm	2360 200 630
12	1	Vetohihna, L= 2400	2360 301 800R
13	1	Vetohihnan asennusklemmari	9260 005 001
14	2	Yläpalkin tukikolmio	3764 006 721R
15	2	Sivutuki	9150 022 208

W = 2550 215584

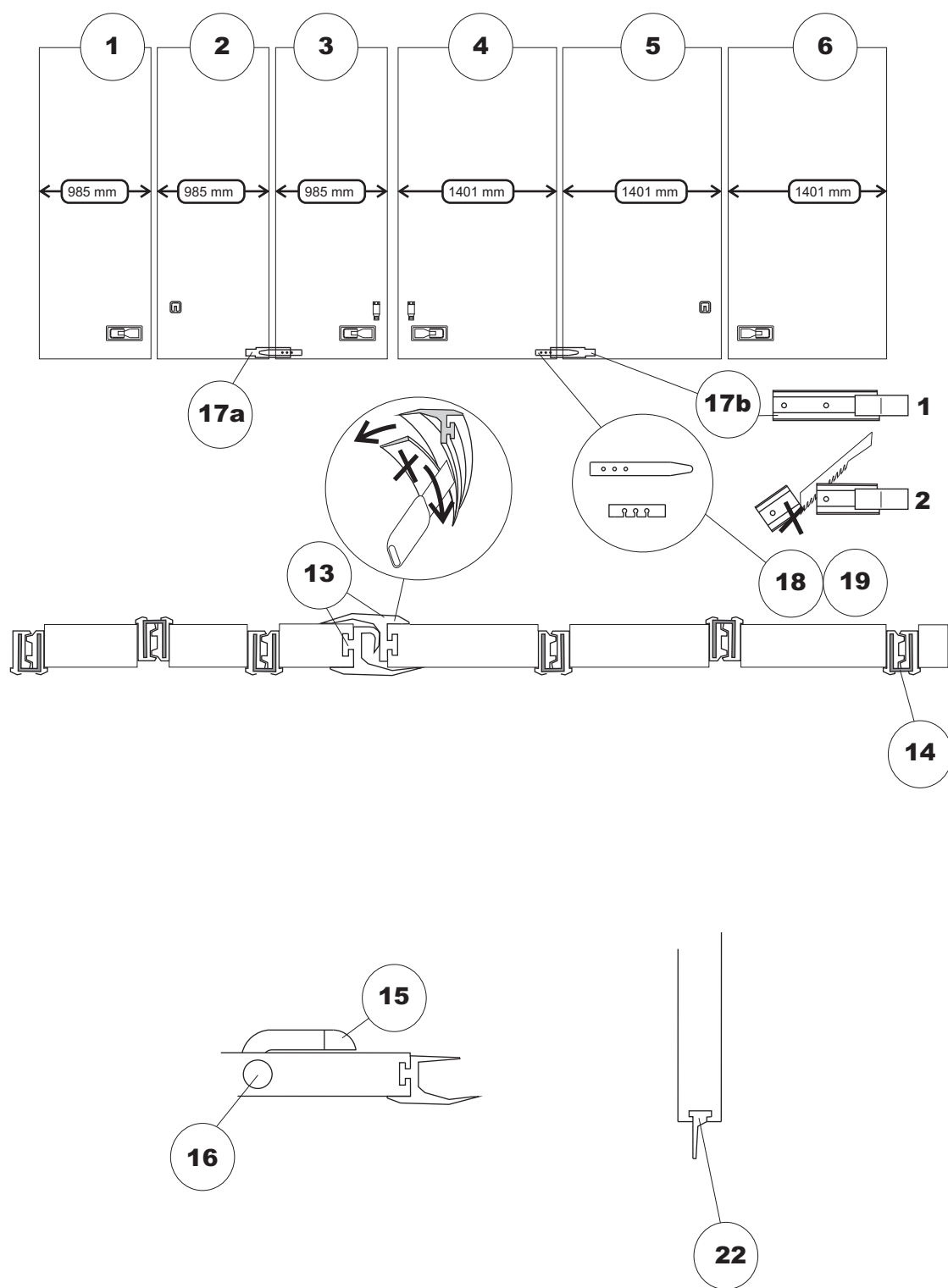
W = 2600 215595

Pos	Qty	Name	Spare part number
1	1	Hinge board, Box width 2550 mm H=961mm	9050 004 733
		Hinge board, Box width 2600 mm H=961 mm	9050 001 533
		Hinge board, Box width 2550 mm H=661 mm	9050 004 709
2	2	Bracket for gas spring	3154 001 041
3	2	Gas spring	2150 401 140R
4	1	Rubber sealing, L = 2600	1050 502 230R
5	2	Rubber sealing, L = 2765	1050 502 280R
6	2	C-profile for rubber sealing L=2600	2200 402 365
7	2	Bracket for gas spring	3154 002 861
8	2	Rubber sealing, L = 975 mm	1050 600 250
9	2	Rear corner post, L= 2785 left & right	3764 004 672
10	1	Rear cross beam, Box width 2550 mm / 2600 mm	3764 006 441
11	1	Hinge profile, L = 2700 mm	2360 200 730
12	1	Strap, L= 2400	2360 301 800R
13	1	Mounting plate for strap	9260 005 001
14	2	Support for rear cross beam	3764 006 721R
15	2	Guide plate	9150 022 201

Tom sida

Tyhjä sivu

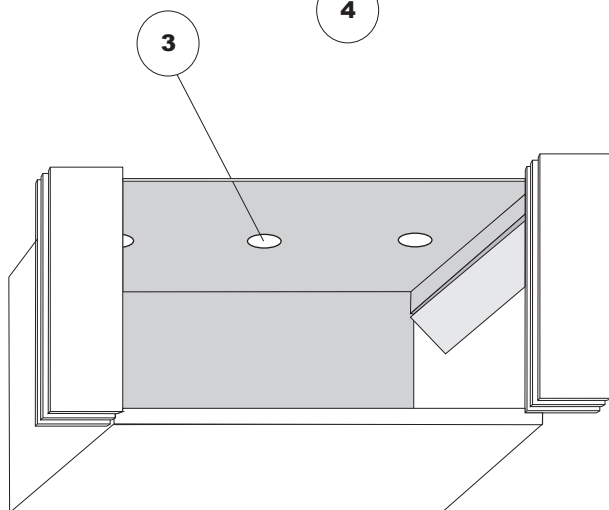
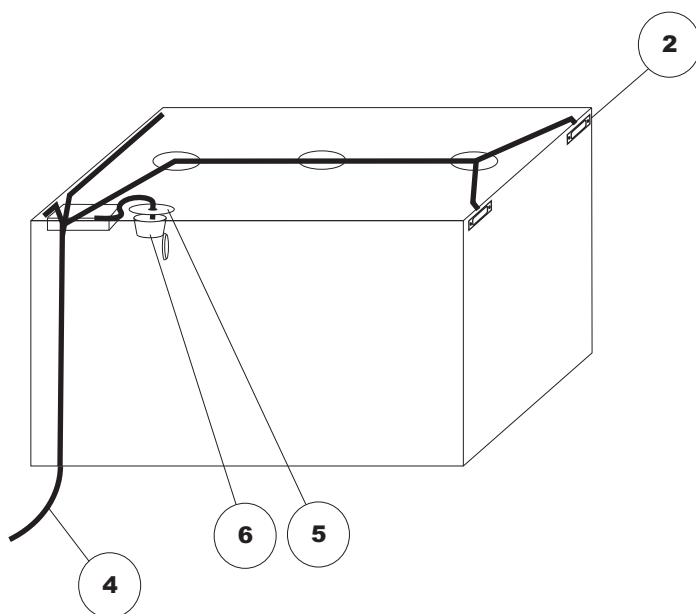
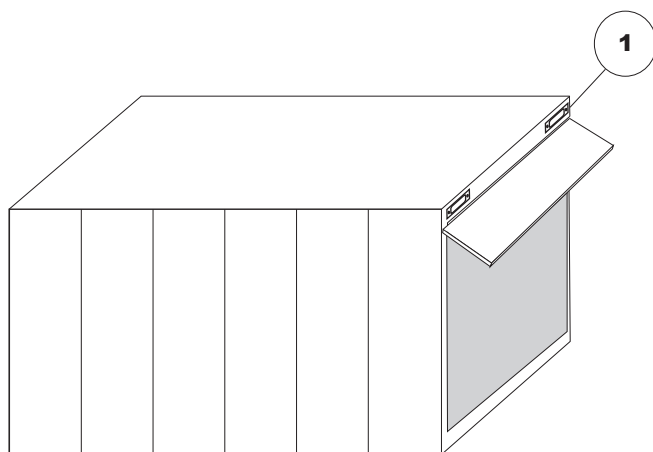
Blank page



Pos	St	Benämning	Reservdelsnummer
1	1	Sidodörr nummer 1, B = 985 mm	9030 018 2011
2	1	Sidodörr nummer 2, B = 985 mm	9030 018 2012
3	1	Sidodörr nummer 3, B = 985 mm	9030 018 2013
4	1	Sidodörr nummer 4, B = 1401 mm	9030 018 2014
5	1	Sidodörr nummer 5, B = 1401 mm	9030 018 2015
6	1	Sidodörr nummer 6, B = 1401 mm	9030 018 2016
7			
8			
9			
10			
11			
12			
Nummer 7 - 12 förekommer inte i produkten			
13	2	Gummitätning, L = 2754 mm	1050 502 230R
14	6	Dörrgångjärn, L = 2754 mm	2360 200 630
15	2	Låsfinger, L = 81 mm	3154 002 461R
16	2	Låsstång, 16 mm, L = 2760 mm	1012 810 099
17a	1	Låsmotstycke, fram	3153 005 941
17b	1	Låsmotstycke, bak	3153 005 942
18	4	Låsfinger	3153 005 991R
19	4	Mellanstycke, L = 92 mm	3154 004 271R
20	2	Dörrhake, L = 120 mm	2360 103 810R
21	2	Låshandtag	2360 103 000
22	2	Gummitätning	1050 502 135R

Pos	Lkm	Nimitys	Varaosanumero
1	1	Sivuovi numero 1, B = 923 mm	9030 018 2011
2	1	Sivuovi numero 2, B = 923 mm	9030 018 2012
3	1	Sivuovi numero 3, B = 923 mm	9030 018 2013
4	1	Sivuovi numero 4, B = 1480 mm	9030 018 2014
5	1	Sivuovi numero 5, B = 1480 mm	9030 018 2015
6	1	Sivuovi numero 6, B = 1480 mm	9030 018 2016
7			
8			
9			
10			
11			
12			
Positiot 7 - 12 eivät sisälly tuotteeseen			
13	2	Kumitiiviste, P = 2754 mm	1050 502 230R
14	6	Ovisarana, P = 2754 mm	2360 200 630
15	2	Lukkosormi, P = 81 mm	3154 002 461R
16	2	Lukkotanko, P = 2760 mm	1012 810 099
17a	1	Lukkosormen vastakappale, etu	3153 005 941
17b	1	Lukkosormen vastakappale, taka	3153 005 942
18	4	Lukkosormi	3153 005 991R
19	4	Välikappale, P = 92 mm	3154 004 271R
20	2	Salpa, P = 120 mm	2360 103 810R
21	2	Lukkokahva	2360 103 000
22	2	Kumitiiviste	1050 502 135R

Pos	Qty	Name	Spare Part Number
1	1	Side door number 1, W = 923 mm	9030 018 2011
2	1	Side door number 2, W = 923 mm	9030 018 2012
3	1	Side door number 3, W = 923 mm	9030 018 2013
4	1	Side door number 4, W = 1480 mm	9030 018 2014
5	1	Side door number 5, W = 1480 mm	9030 018 2015
6	1	Side door number 6, W = 1480 mm	9030 018 2016
7			
8			
9			
10			
11			
12			
<i>Items numbers 7 - 12 are not parts of the product</i>			
13	2	Rubber sealing, L = 2754 mm	1050 502 230R
14	6	Door hinge, L = 2754 mm	2360 200 630
15	2	Lock cam, L = 81 mm	3154 002 461R
16	2	Rod, 16 mm, L = 2760 mm	1012 810 099
17a	1	Counterpart for side door lock, front	3153 005 941
17b	1	Counterpart for side door lock, rear	3153 005 942
18	4	Door finger	3153 005 991R
19	4	Assembly plate, L = 92 mm	3154 004 271R
20	2	Door keeper, L = 120 mm	2360 103 810R
21	2	Lock	2360 103 000
22	2	Rubber sealing	1050 502 135R



<i>Pos</i>	<i>St</i>	<i>Benämning</i>	<i>Reservdelsnummer</i>
1	2	<i>Positionsljus bak, röd</i>	<i>2172 102 450R</i>
2	2	<i>Positionsljus fram, vit</i>	<i>2172 102 460R</i>
3	3	<i>Innerbelysning</i>	<i>2172 103 470R</i>
4	1	<i>Matarkabel 7-polig</i>	<i>2171 601 000R</i>
5	1	<i>Tätningsskiva</i>	<i>2170 901 000R</i>
6	1	<i>Stickdosa för bakgavellyft</i>	<i>2170 900 160R</i>

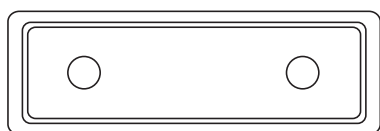
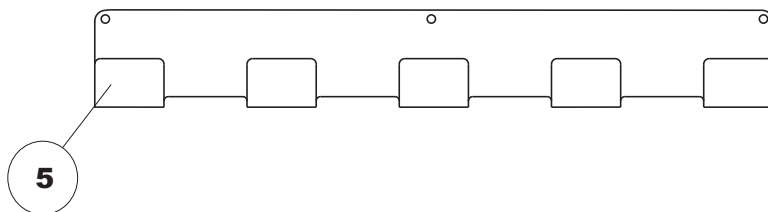
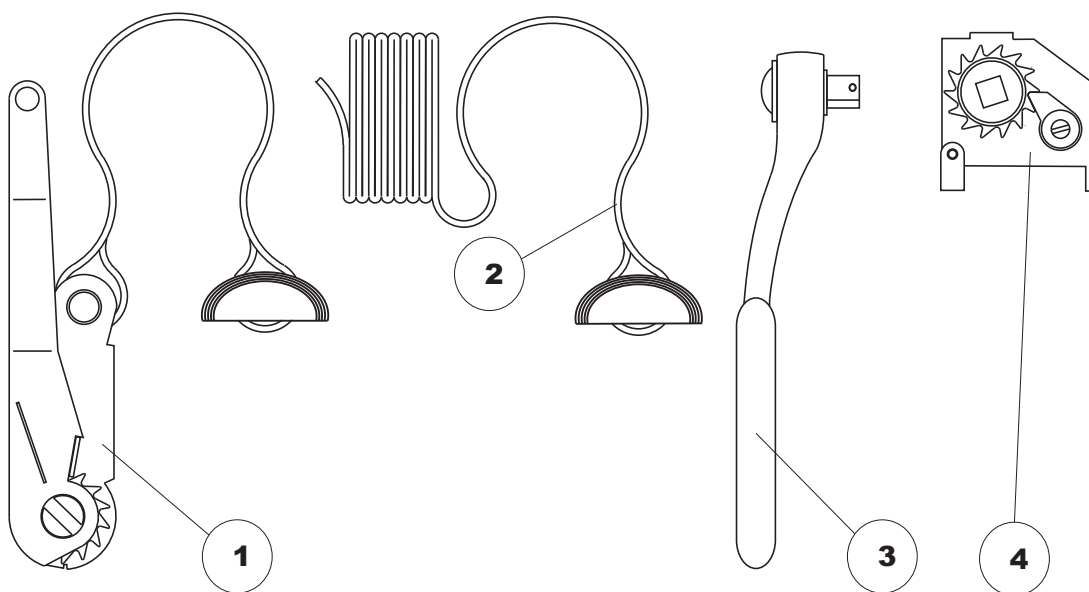
<i>Pos</i>	<i>Lkm</i>	<i>Nimitys</i>	<i>Varaosanumero</i>
1	2	<i>Äärivalo taka, punainen</i>	<i>2172 102 450R</i>
2	2	<i>Äärivalo etu, valkoinen</i>	<i>2172 102 460R</i>
3	3	<i>Sisävalo</i>	<i>2172 103 470R</i>
4	1	<i>Syöttöjohto 7-napainen</i>	<i>2171 601 000R</i>
5	1	<i>Tiivistelevy</i>	<i>2170 901 000R</i>
6	1	<i>Pistorasia takalaitanostimen ohjaukselle</i>	<i>2170 900 160R</i>

<i>Pos</i>	<i>Qnt</i>	<i>Name</i>	<i>Spare part number</i>
1	2	<i>Position light rear, red</i>	<i>2172 102 450R</i>
2	2	<i>Position light front, white</i>	<i>2172 102 460R</i>
3	3	<i>Inner light</i>	<i>2172 103 470R</i>
4	1	<i>Supply cable</i>	<i>2171 601 000R</i>
5	1	<i>Sealing plate</i>	<i>2170 901 000R</i>
6	1	<i>Socket for tail lift control</i>	<i>2170 900 160R</i>

Utrustning

Varusteet

Accessories



Utrustning**Varusteet****Accesories**

Pos	St	Benämning	Reservdelsnummer
1		<i>Surrningsvinsch med band och krok</i>	2350 100 796R
2		<i>Surrningsband</i>	2350 100 795R
3	1	<i>Spännskaft</i>	2350 100 785R
4		<i>Surrningsvinsch</i>	3250 102 950R
5	1	<i>Ställning</i>	3263 003 421R
6	2	<i>Gummibuffert</i>	2150 300 112R
7	2	<i>Fotsteg</i>	3213 001 231R

Pos	Lkm	Nimitys	Varaosanumero
1		<i>Rataslukkokiristin</i>	2350 100 796R
2		<i>Sidontavyö</i>	2350 100 795R
3	1	<i>Kiristysvarsi</i>	2350 100 785R
4		<i>Sidontavintturi</i>	3250 102 950R
5	1	<i>Teline</i>	3263 003 421R
6	2	<i>Kumipuskin</i>	2150 300 112R
7	2	<i>Askellauta</i>	3213 001 231R

Pos	Qnt	Name	Spare Part Number
1		<i>Lashing winsch with strap</i>	2350 100 796R
2		<i>Lashing belt</i>	2350 100 795R
3	1	<i>Tightener</i>	2350 100 785R
4		<i>Lashing winsch</i>	3250 102 950R
5	1	<i>Rack</i>	3263 003 421R
6	2	<i>Rubber bumper</i>	2150 300 112R
7	2	<i>Footstep</i>	3213 001 231R