



SCANIAS KONCEPTSKÅP
RESERVDDELSKATALOG

SCANIAN KONSEPTIKORI
VARAOSALUETTELO

SCANIA CONCEPT VAN BOX
SPARE PART LIST

2008/1



Fabrik / Tehdas / Factory
Finland / Suomi
+358 6 2200 111
www.narkofinland.fi

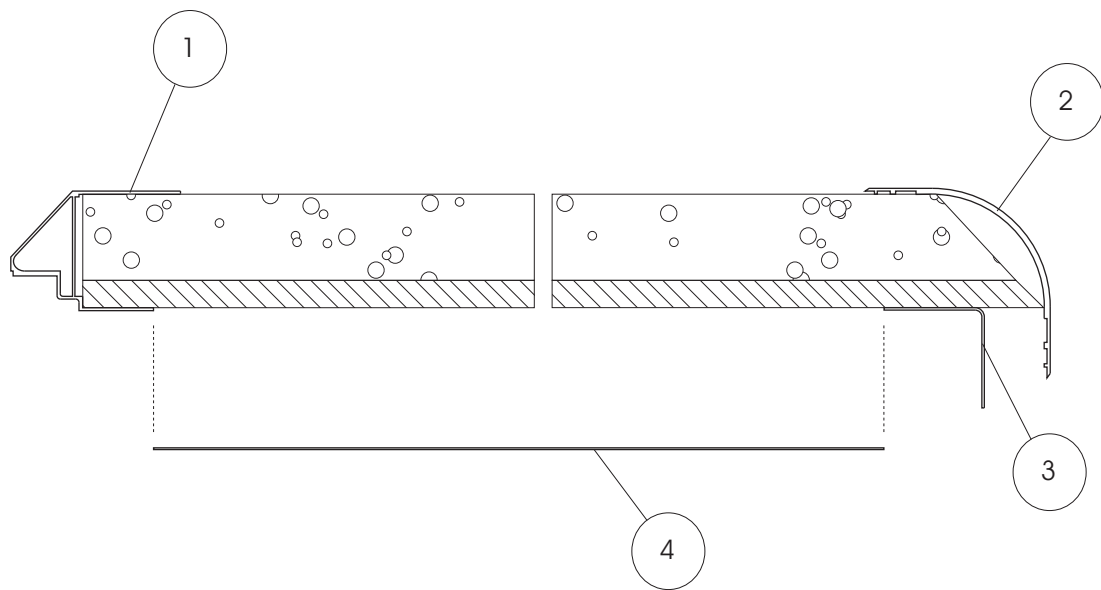
Svenska Närko
+46 18 349 060
www.svenskanarko.com

Närko Norge
+47 33 360 660
www.narko.no

Framstam

Etuseinä

Head Board



1

W = 2550 02 0015 586

W = 2600 02 0015 599

Pos	St	Benämning	Reservdelsnummer
1	1	Vänster framhörnprofil L = 2796	1020 403 750
2	1	Höger framhörnprofil, yttre L = 2780	1020 403 650
3	1	Höger framhörnprofil, inre L = 2595	1020 403 730
4	1	Sparkplåt för ytterbredd = 2550 mm 600 X 2320	3764 006 431
		Sparkplåt för ytterbredd = 2600 mm 600 X 2370	3764 006 432

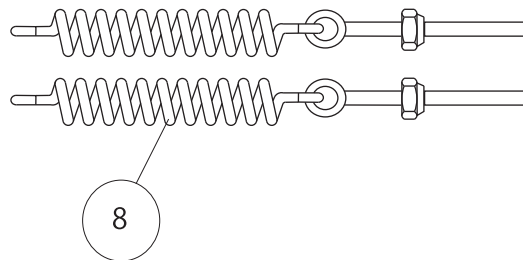
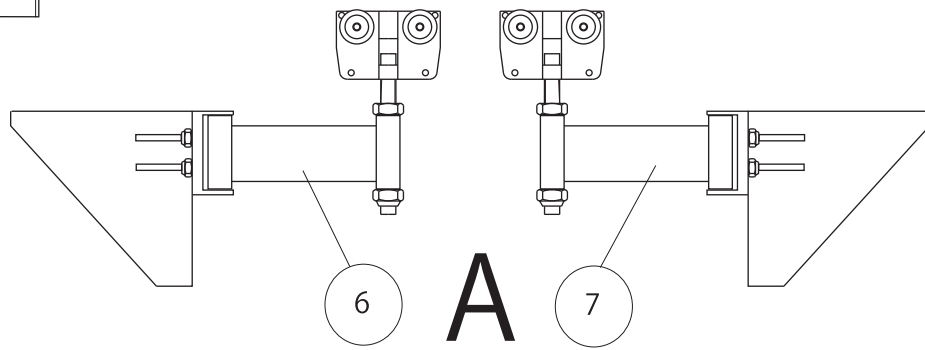
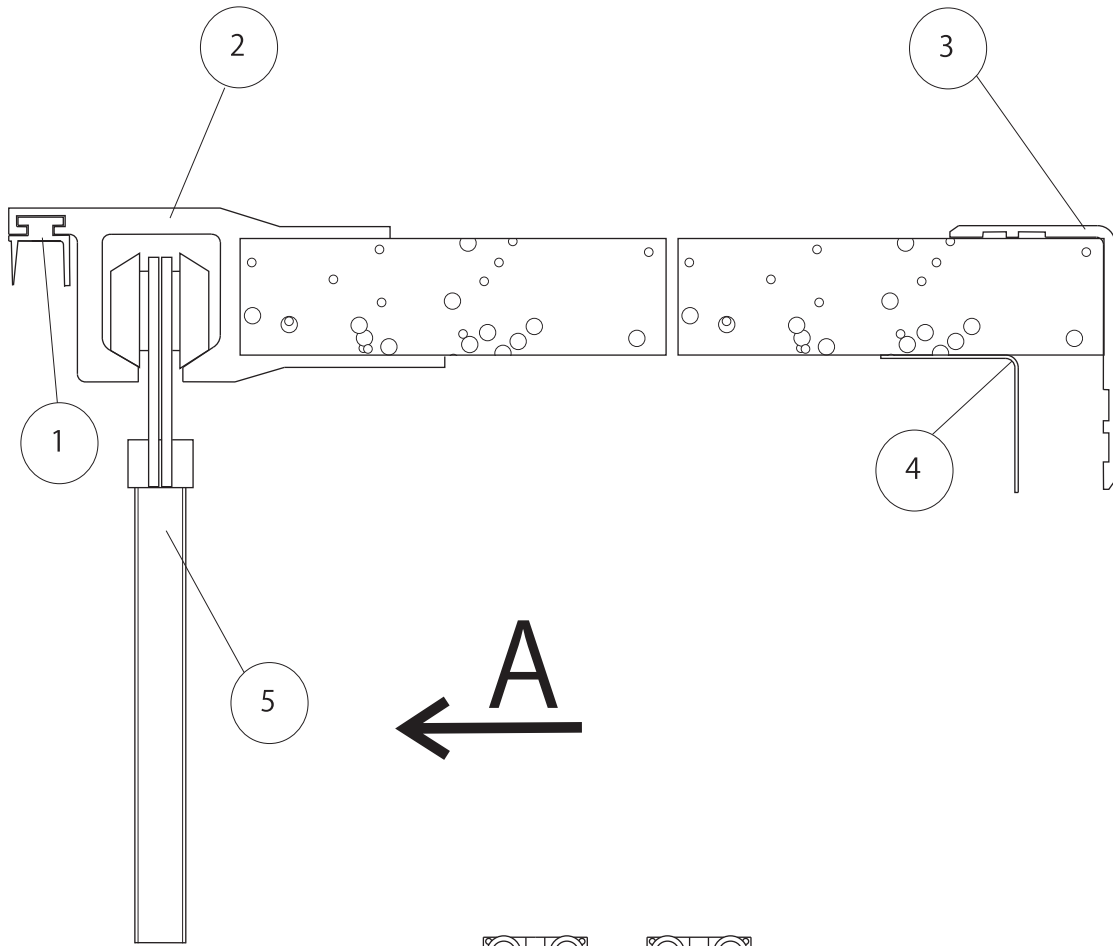
Pos	Lkm	Nimitys	Varaosanumero
1	1	Vasen etukulmaprofiili L = 2796	1020 403 750
2	1	Oikea etukulmaprofiili, ulko L = 2780	1020 403 650
3	1	Oikea etukulmaprofiili, sisä L = 2595	1020 403 730
4	1	Potkupelti, ulkoleveys = 2550 mm 600 X 2320	3764 006 431
		Potkupelti, ulkoleveys = 2600 mm 600 X 2370	3764 006 432

Pos	Qnt	Name	Spare Part Number
1	1	Left corner profile L = 2796	1020 403 750
2	1	Right corner profile, outer L = 2780	1020 403 650
3	1	Right corner profile, inner L = 2595	1020 403 730
4	1	Protect. plate, Box width = 2550 mm 600 X 2320	3764 006 431
		Protect. Plate Box width = 2600 mm 600 X 2370	3764 006 432

Tak

Katto

Roof



3

W = 2550 02 0015 585

W = 2600 02 0015 597

Pos	St	Benämning	Reservdelsnummer
1	1	Gummitätning L = 7500	1050 502 883R
2	1	Takkantprofil för dörrsida L = 7525	1020 403 741
3	1	Höger takkantprofil, yttre L= 7391	1020 403 580R
4	1	Höger takkantprofil, inre L = 7157	1020 403 730
5	2	Bärvagn för sidodörrar	3154 004 321
6	1	Bärarm för sidodörrar, bakre	3232 000 682R
7	1	Bärarm för sidodörrar, främre	3232 000 681R
8	1	Fjäder	2150 105 900R

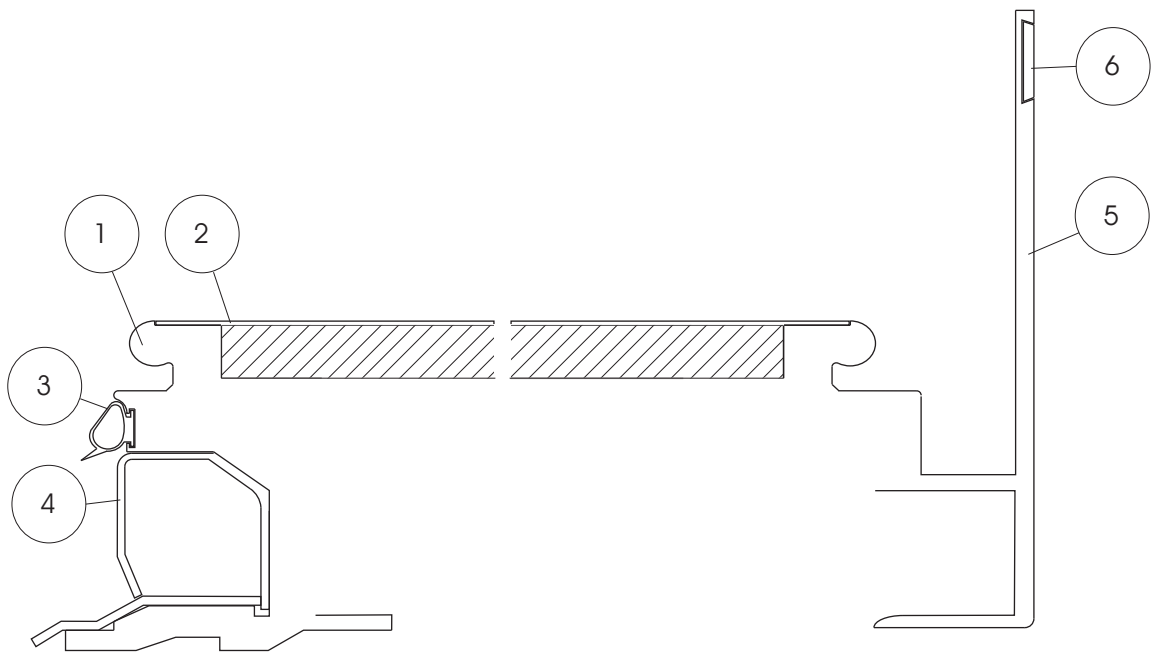
Pos	Lkm	Nimitys	Varaosanumero
1	1	Kumitiiviste L = 7500	1050 502 883R
2	1	Kattoreunaprofiili, ovisivu L = 7525	1020 403 741
3	1	Oikea kattoreunaprofiili, ulko L= 7391	1020 403 580R
4	1	Oikea kattoreunaprofiili, sisä L = 7157	1020 403 730
5	2	Kantovaunu	3154 004 321
6	1	Kantovarsi, taka	3232 000 682R
7	1	Kantovarsi, etu	3232 000 681R
8	1	Jousi	2150 105 900R

Pos	Qnt	Name	Spare part number
1	1	Rubber sealing L = 7500	1050 502 883R
2	1	Roof edge profile, door side L = 7525	1020 403 741
3	1	Right roof edge profile, outer L= 7391	1020 403 580R
4	1	Right roof edge profile, inner L = 7157	1020 403 730
5	2	Door carrier	3154 004 321
6	1	Door carrier lever, rear	3232 000 682R
7	1	Door carrier lever, front	3232 000 681R
8	1	Spring	2150 105 900R

Golv

Lattia

Floor



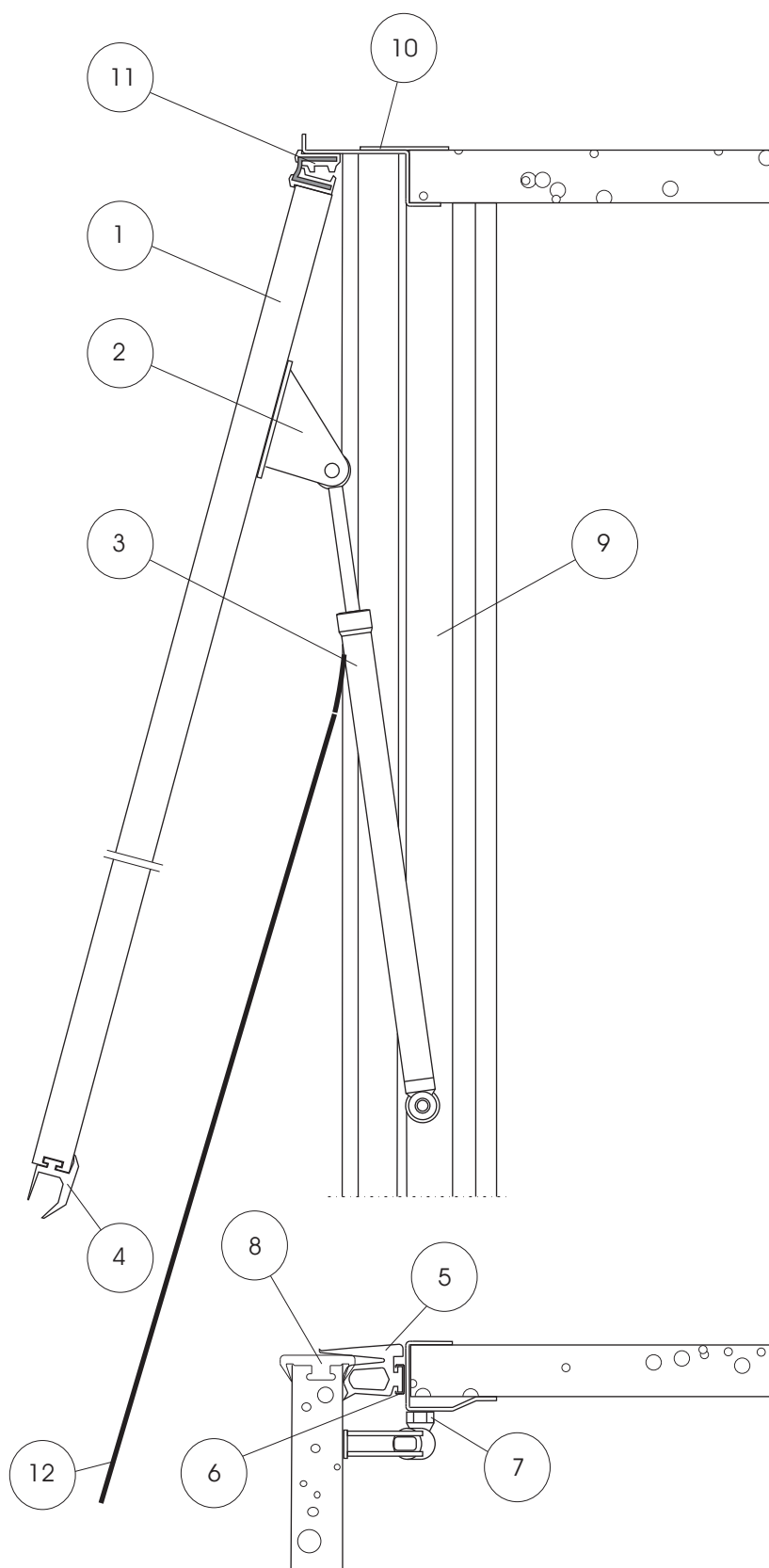
W = 2550 02 0015 587

W = 2600 02 0015 598

Pos	St	Benämning	Reservdelsnummer
1	1	Golvkantprofil för dörrsida L = 7440	1020 403 901
2	1	Al-plåt för ytterbredd 2550 mm 2427 X 7450	1020 201 040
		Al-plåt för ytterbredd 2600 mm 2477 X 7450	1020 201 045
3	1	Gummitätning L = 7500	1050 502 881R
4	1	Låsmotstycke	3153 005 952R
5	1	Golvkantprofil väggsida, L = 7440 mm	1020 403 770
6	1	Täckprofil, L = 4500 mm	1020 403 801

Pos	Lkm	Nimitys	Varaosanumero
1	1	Lattiareunaprofiili, ovisivu L = 7440	1020 403 901
2	1	Al-levy, ulkoleveys 2550 mm 2427 X 7450	1020 201 040
		Al-levy, ulkoleveys 2600 mm 2477 X 7450	1020 201 045
3	1	Kumitiiviste L = 7500	1050 502 881R
4	1	Ovilukon vastakappale	3153 005 952R
5	1	Lattiareunaprofiili seinäsivu, P = 7440 mm	1020 403 770
6	1	Peitelista, P = 4500 mm	1020 403 801

Pos	Qnt	Name	Spare part number
1	1	Floor edge profile, door side L = 7440	1020 403 901
2	1	Al-plate, Box width 2550 mm 2427 X 7450	1020 201 040
		Al-plate, Box width 2600 mm 2477 X 7450	1020 201 045
3	1	Rubber sealing L = 7500	1050 502 881R
4	1	Lock cam keeper	3153 005 952R
5	1	Floor edge profile wall side, L = 7440 mm	1020 403 770
6	1	Covering strip, L = 4500 mm	1020 403 801



Vipplucka Takaluukku Rear Hinge Board

W = 2550 215584

W = 2600 215595

Pos	St	Benämning	Reservdelsnummer
1	1	Vipplucka för skåpbredd 2550 mm H=970 mm	3152 005 841R
		Vipplucka för skåpbredd 2600 mm H=970 mm	3152 005 951R
		Vipplucka för skåpbredd 2550 mm H=670 mm	3152 006 171R
2	2	Fäste för gasfjäder	3154 001 041
3	2	Gasfjäder	2150 401 140R
4	1	Gummitätning L = 2600	1050 502 230R
5	2	Gummitätning L = 2765	1050 502 280R
6	2	C-skena för gummitätning L=2600	2200 402 365
7	2	Fäste för gasfjäder, nedre	3154 002 861
8	2	Gummitätning, L = 975 mm	1050 600 250
9	2	Bakhörn stolpe, L= 2785 vänster & höger	3764 004 672
10	1	Överkarm, ytterbredd 2550 mm / 2600 mm	3764 006 441
11	1	Gångjärnsprofil, L = 2600 mm	2360 200 630
12	1	Dragrem, L= 2400	2360 301 800R

Pos	Lkm	Nimitys	Varaosanumero
1	1	Takaluukku, ulkoleveys 2550 mm K=970 mm	3152 005 841R
		Takaluukku, ulkoleveys 2600 mm K=970 mm	3152 005 951R
		Takaluukku, ulkoleveys 2550 mm K=670 mm	3152 006 171R
2	2	Kaasujousen kiinnike	3154 001 041
3	2	Kaasujousi	2150 401 140R
4	1	Kumitiiviste L = 2600	1050 502 230R
5	2	Kumitiiviste L = 2765	1050 502 280R
6	2	Tiivisteen kiinityskisko L=2600	2200 402 365
7	2	Kaasujousen korvake	3154 002 861
8	2	Kumitiiviste, L = 975 mm	1050 600 250
9	2	Takakulmaprofiili, L= 2785 vasen ja oikea	3764 004 672
10	1	Yläpalkki, ulkoleveys 2550 mm / 2600 mm	3764 006 441
11	1	Saranaprofiili, P = 2600 mm	2360 200 630
12	1	Vetohihna, L= 2400	2360 301 800R

W = 2550 215584

W = 2600 215595

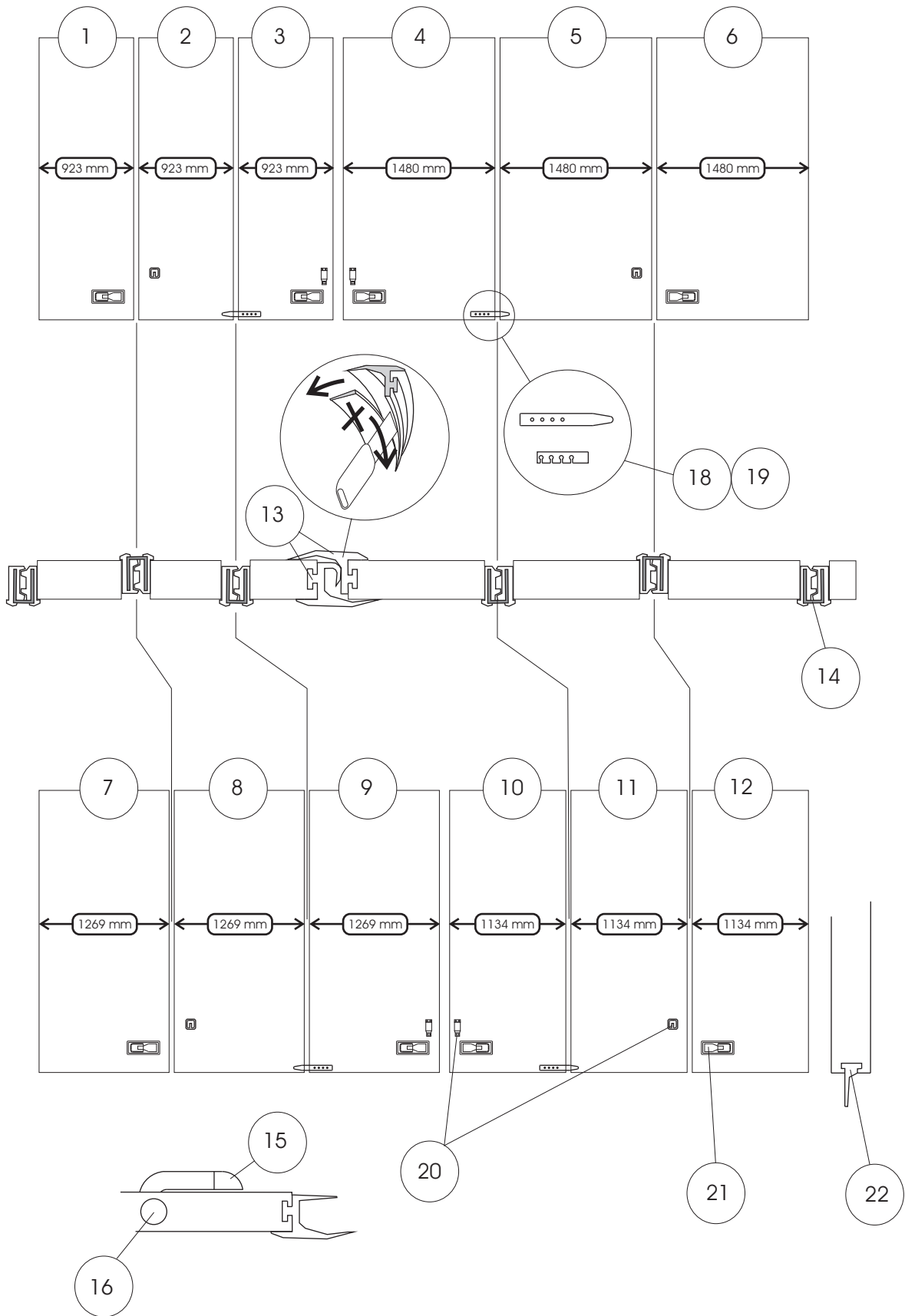
Pos	Qty	Name	Spare part number
1	1	Hinge board, Box width 2550 mm H=970 mm	3152 005 841R
		Hinge board, Box width 2600 mm H=970 mm	3152 005 951R
		Hinge board, Box width 2550 mm H=670 mm	3152 006 171R
2	2	Bracket for gas spring	3154 001 041
3	2	Gas spring	2150 401 140R
4	1	Rubber sealing, L = 2600	1050 502 230R
5	2	Rubber sealing, L = 2765	1050 502 280R
6	2	C-profile for rubber sealing L=2600	2200 402 365
7	2	Bracket for gas spring	3154 002 861
8	2	Rubber sealing, L = 975 mm	1050 600 250
9	2	Rear corner post, L= 2785 left & right	3764 004 672
10	1	Rear cross beam, Box width 2550 mm / 2600 mm	3764 006 441
11	1	Hinge profile, L = 2600 mm	2360 200 630
12	1	Strap, L= 2400	2360 301 800R

Tom sida
Tyhjä sivu
Blank page

Sidodörrar

Sivuovet

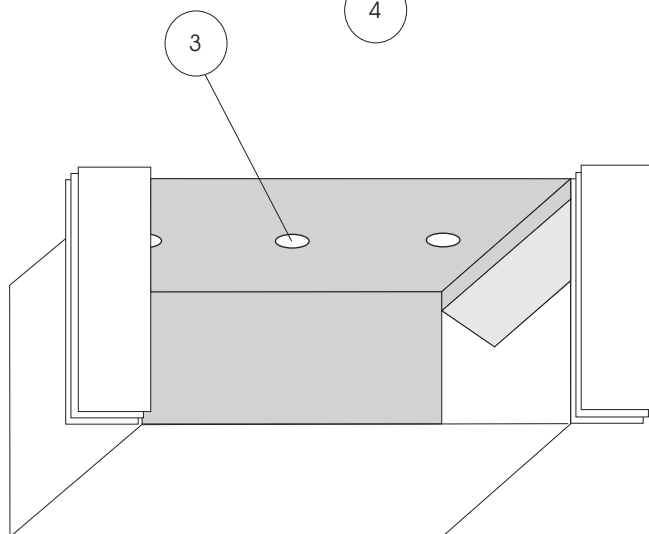
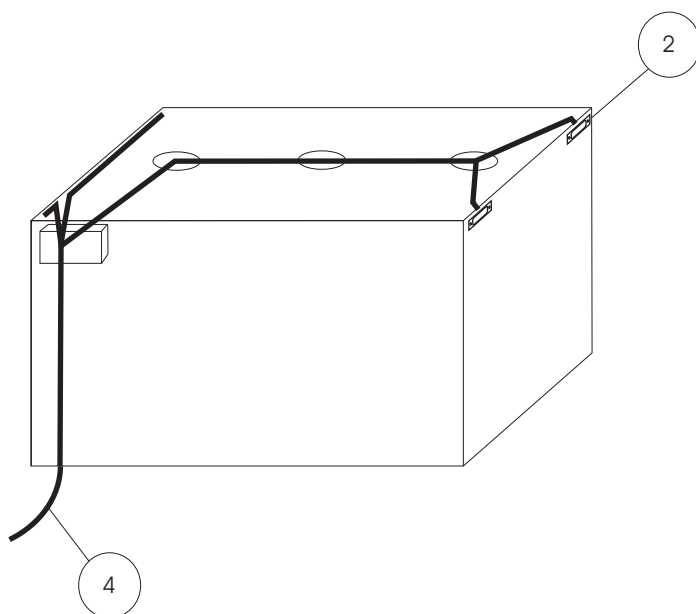
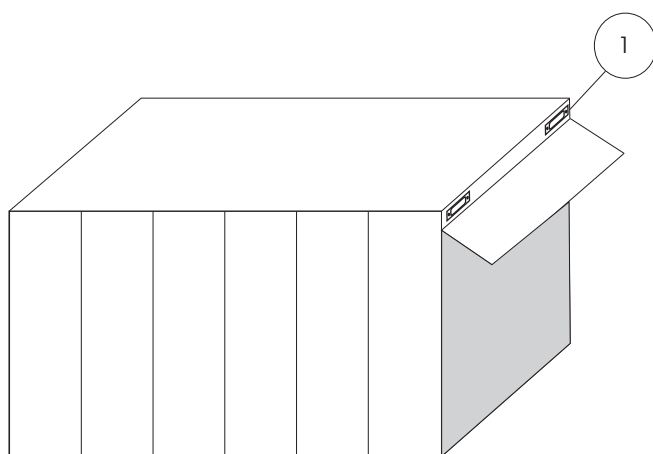
Side Doors



Pos	St	Benämning	Reservdelsnummer
1	1	Sidodörr nummer 1, B = 923 mm	3152 005 9111
2	1	Sidodörr nummer 2, B = 923 mm	3152 005 9112
3	1	Sidodörr nummer 3, B = 923 mm	3152 005 9113
4	1	Sidodörr nummer 4, B = 1480 mm	3152 005 9114
5	1	Sidodörr nummer 5, B = 1480 mm	3152 005 9115
6	1	Sidodörr nummer 6, B = 1480 mm	3152 005 9116
7	1	Sidodörr nummer 1, B = 1269 mm	3152 005 8911
8	1	Sidodörr nummer 2, B = 1269 mm	3152 005 8912
9	1	Sidodörr nummer 3, B = 1269 mm	3152 005 8913
10	1	Sidodörr nummer 4, B = 1134 mm	3152 005 8914
11	1	Sidodörr nummer 5, B = 1134 mm	3152 005 8915
12	1	Sidodörr nummer 6, B = 1134 mm	3152 005 8916
13	2	Gummitätning, L = 2754 mm	1050 502 230R
14	6	Dörrgångjärn, L = 2754 mm	2360 200 630
15	2	Låsfinger, L = 81 mm	3154 002 461R
16	2	Låsstång, 16 mm, L = 2760 mm	1012 810 099
18	4	Låsfinger	3153 005 991R
19	4	Mellanstycke, L = 92 mm	3154 004 271R
20	2	Dörrhake, L = 120 mm	2360 103 810R
21	2	Låshandtag	2360 103 000
22	2	Gummitätning	1050 502 135R

Pos	Lkm	Nimitys	Varaosanumero
1	1	Sivuovi numero 1, B = 923 mm	3152 005 9111
2	1	Sivuovi numero 2, B = 923 mm	3152 005 9112
3	1	Sivuovi numero 3, B = 923 mm	3152 005 9113
4	1	Sivuovi numero 4, B = 1480 mm	3152 005 9114
5	1	Sivuovi numero 5, B = 1480 mm	3152 005 9115
6	1	Sivuovi numero 6, B = 1480 mm	3152 005 9116
7	1	Sivuovi numero 1, B = 1269 mm	3152 005 8911
8	1	Sivuovi numero 2, B = 1269 mm	3152 005 8912
9	1	Sivuovi numero 3, B = 1269 mm	3152 005 8913
10	1	Sivuovi numero 4, B = 1134 mm	3152 005 8914
11	1	Sivuovi numero 5, B = 1134 mm	3152 005 8915
12	1	Sivuovi numero 6, B = 1134 mm	3152 005 8916
13	2	Kumitiiviste, P = 2754 mm	1050 502 230R
14	6	Ovisarana, P = 2754 mm	2360 200 630
15	2	Lukkosormi, P = 81 mm	3154 002 461R
16	2	Lukkotanko, P = 2760 mm	1012 810 099
18	4	Lukkosormi	3153 005 991R
19	4	Välikappale, P = 92 mm	3154 004 271R
20	2	Salpa, P = 120 mm	2360 103 810R
21	2	Lukkokahva	2360 103 000
22	2	Kumitiiviste	1050 502 135R

Pos	Qty	Name	Spare Part Number
1	1	Side door number 1, W = 923 mm	3152 005 9111
2	1	Side door number 2, W = 923 mm	3152 005 9112
3	1	Side door number 3, W = 923 mm	3152 005 9113
4	1	Side door number 4, W = 1480 mm	3152 005 9114
5	1	Side door number 5, W = 1480 mm	3152 005 9115
6	1	Side door number 6, W = 1480 mm	3152 005 9116
7	1	Side door number 1, W = 1269 mm	3152 005 8911
8	1	Side door number 2, W = 1269 mm	3152 005 8912
9	1	Side door number 3, W = 1269 mm	3152 005 8913
10	1	Side door number 4, W = 1134 mm	3152 005 8914
11	1	Side door number 5, W = 1134 mm	3152 005 8915
12	1	Side door number 6, W = 1134 mm	3152 005 8916
13	2	Rubber sealing, L = 2754 mm	1050 502 230R
14	6	Door hinge, L = 2754 mm	2360 200 630
15	2	Lock cam, L = 81 mm	3154 002 461R
16	2	Rod, 16 mm, L = 2760 mm	1012 810 099
18	4	Door finger	3153 005 991R
19	4	Assembly plate, L = 92 mm	3154 004 271R
20	2	Door keeper, L = 120 mm	2360 103 810R
21	2	Lock	2360 103 000
22	2	Rubber sealing	1050 502 135R



<i>Pos</i>	<i>St</i>	<i>Benämning</i>	<i>Reservdelsnummer</i>
1	2	<i>Positionsljus bak, röd</i>	<i>2172 102 450R</i>
2	2	<i>Positionsljus fram, vit</i>	<i>2172 102 460R</i>
3	3	<i>Innerbelysning</i>	<i>2172 103 470R</i>
4	1	<i>Matarkabel 7-polig</i>	<i>2171 601 000R</i>

<i>Pos</i>	<i>Lkm</i>	<i>Nimitys</i>	<i>Varaosanumero</i>
1	2	<i>Äärivalo taka, punainen</i>	<i>2172 102 450R</i>
2	2	<i>Äärivalo etu, valkoinen</i>	<i>2172 102 460R</i>
3	3	<i>Sisävalo</i>	<i>2172 103 470R</i>
4	1	<i>Syöttöjohto 7-napainen</i>	<i>2171 601 000R</i>

<i>Pos</i>	<i>Qnt</i>	<i>Name</i>	<i>Spare part number</i>
1	2	<i>Position light rear, red</i>	<i>2172 102 450R</i>
2	2	<i>Position light front, white</i>	<i>2172 102 460R</i>
3	3	<i>Inner light</i>	<i>2172 103 470R</i>
4	1	<i>Supply cable</i>	<i>2171 601 000R</i>